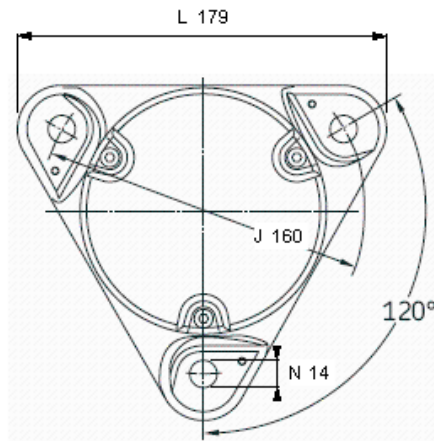
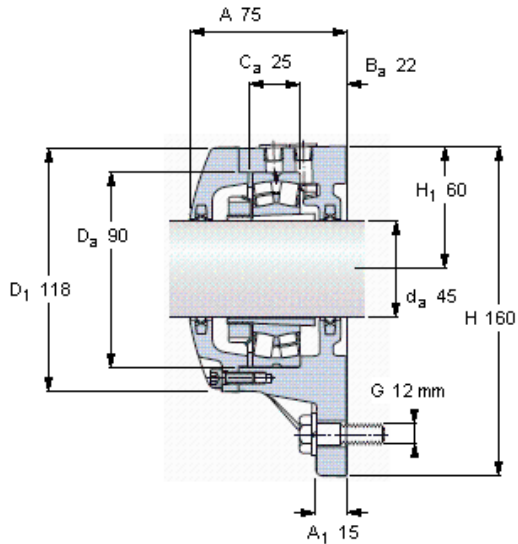


Přírubová tělesa, řada FNL pro ložiska na upínacím pouzdru

Hřídel	Náležitá ložiska (základní označení)	Soudečkové ložisko	Ložisko CARB	Označení	
da	Samovyrovnávací kuličková ložiska			-	
mm					
45	1210 K	2210 K	22210 K	C 2210 K	FNL 510 B



Odpovídající ložiska a příslušenství SKF

Ložisko	Upínací pouzdro	Stavěcí kroužky
1210 EKTN9	H 210	FRB 5/90 (1)
2210 EKTN9	H 310	ZW 80x90 (1)
22210 EK	H 310	ZW 80x90 (1)
C 2210 KTN9	H 310 E	ZW 80x90 (1)

Zahrnuté součásti tělesa

Kontaktní těsnění	TFL 510 (2)
Šrouby krytu	M 6x20 (3)
Dopor. utahovací moment [Nm]	10

Odpovídající přípojovací šrouby

Velikost [mm]	12
Dopor. utahovací moment [Nm]	80

Množství maziwa [kg]

Počáteční náplň	0,05
-----------------	------

Mezní zatížení, těleso [kN]

P ₁	100
P ₂	65
P ₃	105

